



WAREMA Verdunkelungs-Fertigelement

Typ VDA 13

Bedienungs- und Wartungsanleitung

Zur Weitergabe an die Bediener – Originalbetriebsanleitung

Gültig ab 16. April 2012
Dokumenten-Nummer [B816802_1] – DE

Inhaltsverzeichnis

1	Einleitung.....	3
1.1	Hinweise zur Sicherheit.....	3
1.2	Hinweise zur Zielgruppe und Anwendung der Anleitung.....	3
1.3	Symbol- und Zeichenerklärung.....	3
1.4	Wichtige Sicherheitshinweise.....	4
2	Informationen zum Produkt.....	4
2.1	Teilebezeichnung.....	4
2.2	Technische Daten/Zubehör.....	4
2.3	Bestimmungsgemäßer Gebrauch.....	5
2.4	EG-Konformität.....	5
3	Bedienung.....	6
3.1	Bedienung des Verdunkelungsantriebs.....	6
3.2	Bedienung mit zentraler Steuerung.....	6
3.3	Fehlverhalten.....	7
4	Pflege und Wartung.....	7
4.1	Allgemeine Hinweise zur Pflege und Wartung.....	7
4.2	Pflegehinweise.....	8
4.3	Wartungshinweise.....	9
5	Gewährleistung.....	9
6	Ersatzteile/Reparatur.....	9
7	Demontage/Entsorgung.....	9
8	Problembeseitigung.....	10
9	EG-Konformitätserklärung.....	12

1 Einleitung

1.1 Hinweise zur Sicherheit

Für die **Sicherheit von Personen** ist es wichtig, die **Anleitung zu befolgen**. Durch Nichtbeachtung der Anleitung können funktionsbedingt bei der Verwendung des Produktes **Personen- und/oder Sachschäden** entstehen. Die Nichtbeachtung entbindet WAREMA von der Haftungs- pflicht.



Warnhinweise sind mit diesen Symbolen in der Anleitung gekennzeichnet.



- Anleitungen sorgfältig **vor** dem Gebrauch durchlesen!
- Die Anleitung bis zur Entsorgung des Produktes aufbewahren!
- Bei der Weitergabe des Produktes die Anleitung dem neuen Besitzer mitgeben!
- Alle Sicherheits-, Bedien- und Wartungshinweise beachten!

1.2 Hinweise zur Zielgruppe und Anwendung der Anleitung

Zielgruppe

Die Anleitung richtet sich an Personen, die das Produkt bedienen, pflegen und/oder warten.

Inhalt

Die vorliegende Anleitung ist Teil der Betriebsanleitung und gehört zu diesem Produkt. Die Anleitung enthält wichtige Hinweise zum Betrieb, zur Pflege und zur Wartung. Sie beschreibt die Bedienung des Verdunkelungs-Fertigelements mit Kurbel- und Motorbedienung als Einzelanlage. Abweichende Antriebe bzw. Sonderlösungen werden nicht betrachtet.

Zulässige Tätigkeiten

Außer den in der vorliegenden Anleitung zum Produkt beschriebenen Tätigkeiten dürfen **keine** Veränderungen, An- und Umbauten oder Wartungsarbeiten ohne schriftliche Genehmigung von WAREMA vorgenommen werden.

1.3 Symbol- und Zeichenerklärung

Sicherheitshinweise und Symbole sind an entsprechenden Stellen im Text zu finden.

Symbol	Einsatz/ Erläuterung
	GEFAHR kennzeichnet eine unmittelbar bevorstehende Gefahr, die zum Tod oder zu schweren Verletzungen führen kann, wenn sie nicht vermieden wird.
	WARNUNG kennzeichnet eine möglicherweise bevorstehende Gefahr, die zum Tod oder zu schwerer Verletzung führen kann, wenn sie nicht vermieden wird.
	VORSICHT kennzeichnet eine möglicherweise bevorstehende Gefahr, die zu leichter Verletzung oder zu Sachschäden führen kann, wenn sie nicht vermieden wird.
	Bedienungs- und Wartungsanleitung lesen
	Hinweis auf wichtige Informationen zum Vorgehen und Inhalt der vorliegenden Anleitung
■	Tätigkeit/ Arbeitsgang
▶	Aufzählung

1.4 Wichtige Sicherheitshinweise

Die aufgeführten Sicherheits- und Warnhinweise dienen nicht nur zum Schutz Ihrer Gesundheit, sondern auch zum Schutz des Produktes. Die folgenden Punkte müssen **sorgfältig durchgelesen** werden.

Schäden, die durch unsachgemäße Handhabung oder Nichtbeachtung dieser Anleitung bzw. Sicherheitshinweise entstehen, unterliegen **nicht** der Gewährleistung. Für Folgeschäden wird **keine** Haftung übernommen!

Allgemeine Bestimmungen



Lebensgefahr durch falschen Montageort!

Eine Montage vor Notausgängen oder Fluchttüren ist **nicht** zulässig!

Bedienhinweise



Quetschgefahr!

Beim Hoch- und Tieffahren darf nicht in bewegliche Teile (z.B. zwischen Fallprofil und Tuchwelle) gegriffen werden.



Verletzungsgefahr durch statische Aufladung!

Bei Berührung von Personen oder Gegenständen kann es durch evtl. aufgeladenen Stoff zu einer elektrostatischen Entladung kommen.



Produktbeschädigung und Sachbeschädigung durch Unachtsamkeit beim Bedienen!

Der Fahrbereich des Produktes ist von festen und beweglichen Hindernissen frei zu halten.



Produktbeschädigung durch Bedienung im defekten Zustand!

Verdunkelung nur in technisch einwandfreiem Zustand bedienen! Bei ungewöhnlichen, nicht dem Standard entsprechenden Geräuschen und Fahrbewegungen der Verdunkelung, ist die Bedienung sofort zu beenden. Informieren Sie ihren Fachbetrieb.

2 Informationen zum Produkt

2.1 Teilebezeichnung

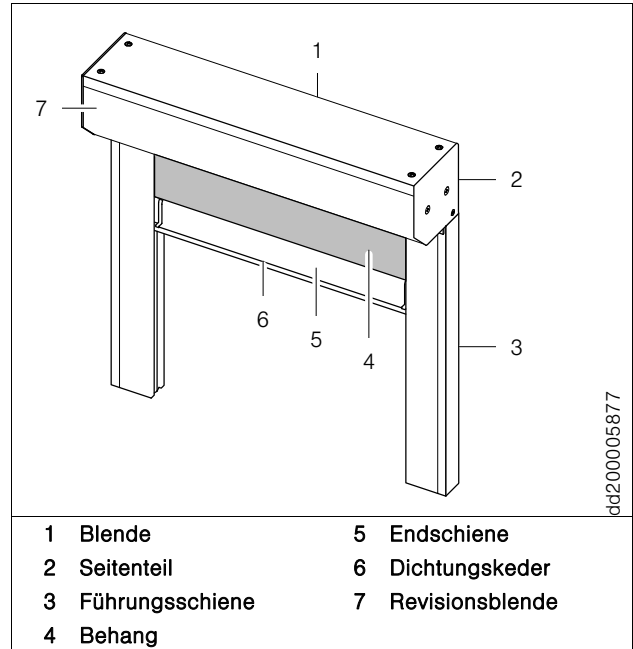


Abb. 1: Teileübersicht Verdunkelungs-Fertigelement

2.2 Technische Daten/Zubehör

Angaben für Elektroantrieb

Parameter	Wert
Nenn Drehmoment	6 – 40 Nm
Umdrehungen (Leerlauf)	17 U/min
Netzspannung	230 V AC/50 Hz
Stromaufnahme	0,45 – 1,2 A
Leistung	90 – 260 W
Schutzart	IP 44
Schutzklasse	I
Kurzzeit Betrieb (S2)	4 Minuten
Endschalterbereich	46/64 Umdrehungen

Tab. 1: Angaben zum Elektroantrieb (Übersicht)

HINWEIS

Tab. 1 ist die Zusammenstellung der möglicherweise eingesetzten Motore. Die genauen Angaben sind der beiliegenden Einstellanleitung des Motors zu entnehmen.

Zubehör

Zum optimalen Ansteuern des Produktes steht Ihnen ein umfangreiches Sortiment an Sonnenschutzsteuerungen zur Auswahl.

2.3 Bestimmungsgemäßer Gebrauch

Das Verdunkelungs-Fertigelement ist eine Lichtschutzanlage, die nur für den Einsatz als vertikale Abdunkelungs- oder Totalverdunkelungsanlage im Innenbereich verwendet werden darf. Bei missbräuchlicher Nutzung kann es zu erheblichen Gefährdungen kommen.

Zusätzliche Belastungen der Verdunkelung durch angehängte Gegenstände können zur Beschädigung oder zum Absturz des Produktes führen und sind daher nicht zulässig.

Zum bestimmungsgemäßen Gebrauch gehören auch das Beachten der vorliegenden Anleitung und die Einhaltung der Pflege- und Wartungsbedingungen.

2.4 EG-Konformität

Die EG-Konformität wurde nachgewiesen, die entsprechende EG-Konformitätserklärung (siehe Kapitel 9/S. 12) ist Inhalt dieser produktspezifischen Bedienungs- und Wartungsanleitung. Um diesen Zustand zu erhalten und einen gefahrlosen Betrieb sicherzustellen, müssen die Bediener die Bedienungs- und Wartungsanleitung beachten!



Name: WAREMA Renkhoff SE

Jahr der Konformitätserklärung: 2011

Anschrift: Hans-Wilhelm-Renkhoff-Straße 2
97828 Marktheidenfeld
Deutschland

Norm: DIN EN 60335-2-97

Produkt: Verdunkelung

Bestimmungsgemäßer Gebrauch: für die Anbringung im Innenbereich

Lärmemissionspegel¹: < 70 dB (A)

¹ Bei der Standardmontage der Verdunkelung auf dem Prüfstand liegt der Lärmemissionspegel < 70 dB (A). Montagebedingt kann der Wert abweichen.

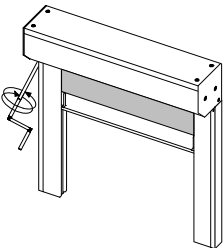
3 Bedienung

HINWEIS

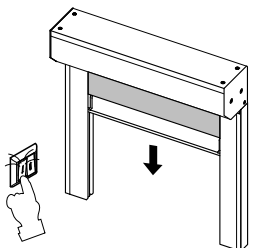
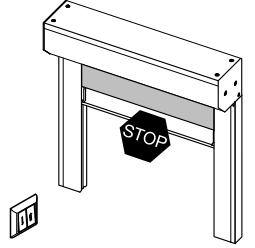
Produkt **nur** in technisch einwandfreiem Zustand bedienen!

3.1 Bedienung des Verdunkelungsantriebs

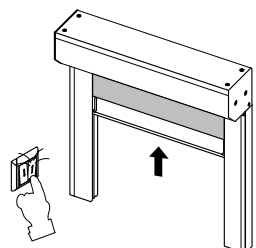
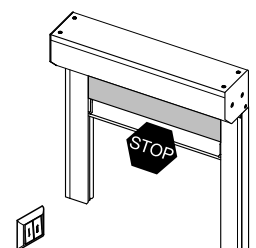
Tieffahren / Hochfahren mit Handkurbel

	<ul style="list-style-type: none"> ■ Handkurbel im / gegen den Uhrzeigersinn drehen! <p>Verdunkelung in jeder beliebigen Zwischenposition stoppen.</p> <p>Vor dem vollständigen Tief- bzw. Hochfahren die Drehbewegung der Kurbel verlangsamen.</p> <ul style="list-style-type: none"> ■ Sobald ein Widerstand zu spüren ist, nicht mehr weiter drehen!
-----------------------------------------------------------------------------------	---------------------------------------------------------------------------------------------------------------------------------------------------------------------------------------------------------------------------------------------------------------------------------------------------------------------------------------------------------------------------------------

Tieffahren mit Jalousietaster/Jalousieschalter

	<ul style="list-style-type: none"> ■ Taste "TIEF" drücken und ggf. halten! <p>oder</p> <ul style="list-style-type: none"> ■ Schaltknebel nach Rechts drehen und ggf. halten!
	<p>Verdunkelung in jeder beliebigen Zwischenposition stoppen:</p> <ul style="list-style-type: none"> ■ Taste "TIEF" loslassen bzw. Taste "Stopp" drücken!! <p>oder</p> <ul style="list-style-type: none"> ■ Schaltknebel loslassen/ggf. zurückdrehen! <p>In der unteren Endlage stoppt der Antrieb automatisch.</p>

Hochfahren mit Jalousietaster/Jalousieschalter

	<ul style="list-style-type: none"> ■ Taste "HOCH" drücken und ggf. halten! <p>oder</p> <ul style="list-style-type: none"> ■ Schaltknebel nach Links drehen und ggf. halten!
	<p>Verdunkelung in jeder beliebigen Zwischenposition stoppen:</p> <ul style="list-style-type: none"> ■ Taste "HOCH" loslassen bzw. Taste "Stopp" drücken!! <p>oder</p> <ul style="list-style-type: none"> ■ Schaltknebel loslassen/ggf. zurückdrehen! <p>In der oberen Endlage stoppt der Antrieb automatisch.</p>

3.2 Bedienung mit zentraler Steuerung



VORSICHT

Produktbeschädigung durch Versagen der externen Steuerung! Unter extremen Bedingungen (z.B. Stromausfall oder Defekt) hat die Steuerung keine Funktion.

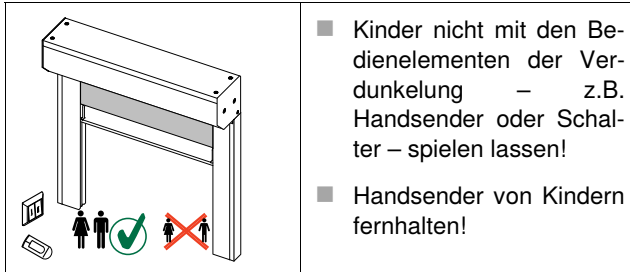
- Externe Steuerung bei Abwesenheit auf manuellen Betrieb stellen!

HINWEIS

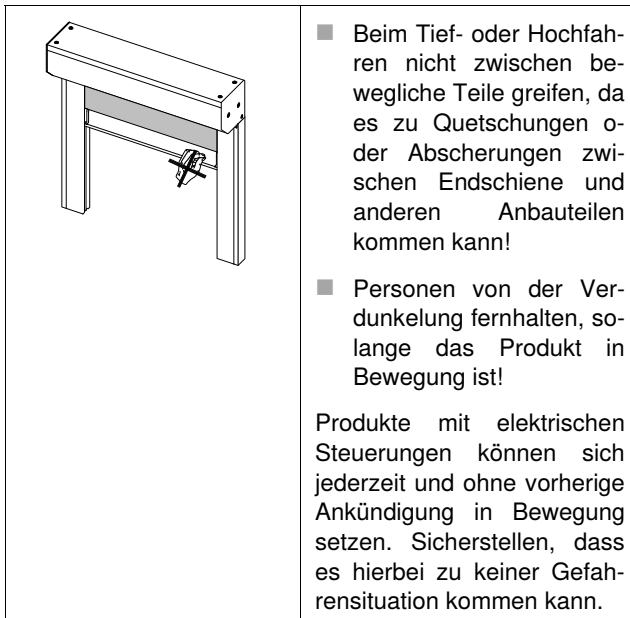
- Die **zentrale Steuerung** so einstellen, dass ein Dauerbetrieb des Motors vermieden wird! Die eingesetzten Motore sind **nicht** für Dauerbetrieb geeignet. Der integrierte Thermoschutz schaltet den Motor nach ca. **4 Minuten** ab. Nach ca. **10 bis 15 Minuten** ist das Produkt wieder **betriebsbereit**.
- Die Bedienung ist der **separaten Anleitung** zu entnehmen!

3.3 Fehlverhalten

Zugängigkeit der Bedienelemente



Fahrbereich: Quetsch-, Scher- und Einzugsgefahr



4 Pflege und Wartung

4.1 Allgemeine Hinweise zur Pflege und Wartung

Sachgemäße, regelmäßige Pflege und Wartung sowie die ausschließliche Verwendung von Original-Ersatzteilen sind für einen störungsfreien Betrieb und eine hohe Lebensdauer Ihres Produktes von ausschlaggebender Bedeutung.

HINWEIS

Die Bewegung des Produktes ist bei Wartungs- und Reinigungsarbeiten in unmittelbarer Nähe – z.B. Fensterreinigung – zu verhindern.

Eine überwachte vorrangig schaltende Verriegelungsvorrichtung muss jede Bedienung unmöglich machen.



WARNUNG

Verletzungsgefahr und Produktbeschädigung durch Bedienung des Produktes außerhalb des Blickfeldes.



- Produkt abgesichert spannungsfrei schalten!
- Produkt bei Wartungs- oder Reinigungsarbeiten nicht bedienen!
- Produkt von der Automatik und/oder dem Versorgungsnetz trennen!



VORSICHT

Verletzungsgefahr durch statische Aufladung.

Bei Berührung von Personen oder Gegenständen kann es durch evtl. aufgeladenen Stoff zu einer elektrostatischen Entladung kommen.



GEFAHR

Verletzungs- und Absturzgefahr!

- Keine Aufstiegshilfen ans Produkt lehnen!
- Aufstiegshilfen müssen einen festen Stand haben und genügend Halt bieten!

4.2 Pflegehinweise



Um eine lange Lebensdauer zu gewährleisten empfehlen wir Ihnen, die Oberfläche des Produktes **regelmäßig** – jedoch mindestens einmal pro Jahr – zu reinigen.

Eine Erstreinigung, z.B. erst nach Jahren seit der Inbetriebnahme, kann keinen Neuzustand der Behänge erreichen.

Aus den Pflegehinweisen können keinerlei Ersatzansprüche geltend gemacht werden, da die Ergebnisse im Einzelfall von vielen, sehr unterschiedlichen Einflüssen abhängig sind.



WARNUNG

Verletzungsgefahr und Produktbeschädigung durch unsachgemäße Reinigung!

- **Keine** Hochdruckreiniger, Scheuermittel oder Scheuerschwämme und Lösungsmittel wie z.B. Alkohol oder Benzin verwenden!
- **Nicht** am Produkt oder an Teilen des Produktes festhalten!
- Funktionsprüfung mit dem Produkt durchführen! Produkte über den gesamten Fahrbereich beachten und auf ungewöhnliches Verhalten bzw. Geräusche achten!
- Produkt regelmäßig reinigen (siehe Tabelle "Vorgehen beim Reinigen")! Dazu Verdunkelung tieffahren!

Vorgehen beim Reinigen	
	Behang mit Feinwaschmittellauge (Wasser max. 30 °C) reinigen! Acryl-Stoffe sind mit einer Spezialimprägnierung ausgerüstet, die sich bei jeder Reinigung verringert.
	Oberflächen mit geeignetem Reiniger reinigen!
	Schmutz oder Gegenstände vom Produkt entfernen! Abgefallene Blätter (Laub) sind Ausgangspunkt für mikrobiellen Befall.
	Verschmutzungen mit farblosem Radiergummi vom Behang entfernen!
	Behang abbürsten (nur für Polyesterstoffe mit Beschichtung)!

- Bedienelemente und Behang auf sichtbaren Verschleiß und Beschädigung überprüfen!
- Montageuntergrund auf Beschädigung kontrollieren!
- Beschädigungen rechtzeitig durch einen Fachbetrieb beseitigen lassen!
- Beschädigungen rechtzeitig durch einen Fachbetrieb beseitigen lassen! Verdunkelung hochfahren und außer Betrieb nehmen!

4.3 Wartungshinweise



Das Produkt **muss** regelmäßig, jedoch mindestens einmal pro Jahr, gewartet werden.

Alle Inspektions- und Wartungsarbeiten dürfen **nur** von einem Fachbetrieb ausgeführt werden. Wir empfehlen Ihnen mit dem Fachbetrieb einen Wartungsvertrag abzuschließen.

Die Gewährleistung durch WAREMA erlischt bei nicht ordnungsgemäßer bzw. nicht durchgeführter jährlicher Wartung!



GEFAHR

Verletzungsgefahr durch unregelmäßige Wartung

- Das Produkt regelmäßig auf Anzeichen von Verschleiß und Beschädigungen, z.B. an der Motorleitung überprüfen!
- Produkte, bei denen eine Reparatur erforderlich ist, dürfen **nicht** mehr benutzt werden! In diesem Fall sind die Produkte in die obere Endlage zu fahren und außer Betrieb zu nehmen.



GEFAHR

Stromschlag!

Bei einer Inspektion oder Wartung von elektrischen Teilen muss der Abschluss abgesichert spannungsfrei geschaltet werden.

- Funktionsprüfung durchführen und die Endlagen des Produktes überprüfen und bei Bedarf nachstellen!
- Produkt auf sichtbaren Verschleiß, Beschädigungen an der Motorleitung und auf Standfestigkeit (z.B. Schrauben auf festen Sitz) überprüfen!
- Führungsschienenbefestigung auf festen Sitz überprüfen! Die Führungsschienen müssen spaltlos am Montageuntergrund anliegen.
- Führungsschienen säubern!
- Bei Produkten mit Funkfernbedienung muss die Batterie gewechselt werden!

5 Gewährleistung

Es gilt die gesetzliche Verjährungsfrist für Gewährleistungsansprüche. Voraussetzung ist die regelmäßige Wartung. Von der Gewährleistung ausgenommen sind Verschleißteile und dem Stand der Technik entsprechende optische Veränderungen (z.B. Ausbleichen von Oberflächen durch UV-Strahlen).

Weitere Verschleißteile:

- ▶ Getriebe
- ▶ Kurbel-, Kurbelstange
- ▶ Lagerteile

6 Ersatzteile/Reparatur



VORSICHT

Personen- oder Sachbeschädigung durch unsachgemäße Reparatur.

- Reparatur nur von einem Fachbetrieb durchführen lassen!

Um die Funktion Ihres Produktes auf Dauer sicherzustellen und um den zugelassenen Serienzustand nicht zu verändern, dürfen nur original WAREMA Ersatzteile verwendet werden. Bei Bedarf an einen Fachbetrieb wenden.

7 Demontage/Entsorgung



VORSICHT

Personen- oder Sachbeschädigung durch unsachgemäße Demontage.

- Demontage nur von einem Fachbetrieb durchführen lassen!

Die De- und Neumontage des Produktes **muss** durch einen Fachbetrieb nach aktuellen Richtlinien und Normen vorgenommen werden. Fehlende Unterlagen sind in jedem Fall vor der De- oder Neu-Montage beim Hersteller anzufordern.

Das evtl. unbrauchbar gewordene Produkt gemäß den geltenden gesetzlichen Vorschriften entsorgen.

Vorgehen bei der Entsorgung



So gekennzeichnete Bauteile dürfen nicht in den Hausmüll geworfen werden.

8 Problembehebung



VORSICHT

Personenschäden oder Sachbeschädigung durch Beseitigung von Problemen!

- Probleme ohne Hinweis auf den Fachbetrieb bzw. Elektrofachkraft dürfen eigenständig beseitigt werden!
- Andere Probleme müssen von einem Fachbetrieb bzw. einer Elektrofachkraft beseitigt werden!

Problem	Mögliche Ursachen	Behebung
Motor funktioniert nicht	Motor ist defekt	Motorwechsel (nur durch Fachbetrieb)
	Motor bauseitig falsch angeschlossen	neues Verklemmen gem. Anschlussplan (nur durch Elektrofachkraft)
	Thermoschutzschalter des Motors hat ausgelöst	10 bis 15 Minuten warten, anschließend erneut versuchen anschließend erneut versuchen
	es liegt kein Strom an	Sicherung der Spannungsversorgung überprüfen (nur durch Elektrofachkraft)
	übergeordneter Steuerbefehl liegt an	Aus-/ Einschaltverzögerung abwarten
Endschiene fährt nicht in die gewünschte Endlage	Endlagen am Motor verstellt	Motor neu einstellen (nur durch Fachbetrieb)
Dichtungskeder schließt bei komplett abgefahrem Behang nicht lichtdicht am Fensterbrett	Führungsschienen sind zu hoch montiert	Position der Führungsschienen gemäß Montageskizze korrigieren (nur durch Fachbetrieb)
	Endlagen falsch eingestellt	Endlagen neu einstellen (nur durch Fachbetrieb)
	Fensterbank zu uneben	Einfallwinkel einsetzen (nur durch Fachbetrieb)
Gekuppelter Behang bewegt sich nicht mit	Kupplungsstück fehlt bzw. ist nicht arretiert	Kupplungsstück einbringen bzw. Arretierungsschrauben festziehen (nur durch Fachbetrieb)
Gekuppelte Behänge fahren ungleich tief bzw. hoch	diverse	Kupplungsscheibe neu einstellen (nur durch Fachbetrieb)
Handkurbel lässt sich nicht bedienen	Getriebe defekt	Getriebe auswechseln (nur durch Fachbetrieb)
	Kurbel oder Gelenklager defekt	Kurbel oder Gelenklager austauschen (nur durch Fachbetrieb)
Endschiene fährt schräg	Führungsschienen nicht ausgerichtet (unebener Montageuntergrund)	Führungsschienen ausrichten (nur durch Fachbetrieb)
	Führungsschienenposition nicht korrekt	Führungsschienen prüfen Ggf. korrigieren (nur durch Fachbetrieb)

Behang fährt nicht ab	Führungsschienen nicht parallel montiert	Führungsschienen neu ausrichten (nur durch Fachbetrieb)
Behang hängt seitlich aus den Führungsschienen	Behang wurde unbeabsichtigt herausgezogen bzw. wurde durch Windlast aus den Führungsschienen gedrückt	Behang vorsichtig ein Stück einfahren – zieht sich selbstständig in die Führungsschienen zurück. Sind Aussteifungsstäbe aus der Führungsschiene gezogen, diese vor dem Einfahren vorsichtig in die Führungsschiene schieben.

Tab. 2: Übersicht möglicher Probleme

9 EG-Konformitätserklärung

EG-Konformitätserklärung

Das Produkt:

WAREMA Verdunkelung

Typ: VDA 13

Verwendungszweck: Innenliegender Sonnenschutz

entspricht bei Motorantrieb den Bestimmungen der **Maschinenrichtlinie 2006/42/EG**.

Insbesondere wurde die folgende, harmonisierte Norm angewandt:

DIN EN 60335-2-97 Sicherheit elektrischer Geräte für den Hausgebrauch und ähnliche Zwecke - Teil 2-97: Besondere Anforderungen für Rollläden, Markisen, Jalousien und ähnliche Einrichtungen

Die Einhaltung der Schutzziele der Niederspannungsrichtlinie 2006/95/EG wurde gemäß Anhang I Nr. 1.5.1. der Richtlinie 2006/42/EG sichergestellt.

Bevollmächtigter für die Zusammenstellung der technischen Unterlagen: Ralf Simon, Anschrift siehe Hersteller.

Hersteller:

**WAREMA Renkhoff SE
Hans-Wilhelm-Renkhoff-Str. 2
97828 Marktheidenfeld
Deutschland**

Harald Freund

Vorstand Technik

i. V. Ralf Simon

Leiter Forschung & Entwicklung

Marktheidenfeld, Juli 2011

